
HAUSBERG®

Ραβδομπλέντερ 2 σε 1 | 1000W



Model : HB-7704IN

Class II (Double Insulated)

Οδηγίες χρήσης
Ελληνικά (GR)

ΠΡΙΝ ΧΡΗΣΙΜΟΠΟΙΗΣΕΤΕ ΤΟ ΠΡΟΙΟΝ ΑΥΤΟ, ΔΙΑΒΑΣΤΕ, ΚΑΤΑΝΟΗΣΤΕ ΚΑΙ ΑΚΟΛΟΥΘΗΣΤΕ ΑΥΤΕΣ ΤΙΣ ΟΔΗΓΙΕΣ.



ΕΝΗΜΕΡΩΤΙΚΟ ΣΗΜΕΙΩΜΑ - INFORMATION NOTE

Παρακαλούμε διαβάστε προσεκτικά τις οδηγίες χρήσης και φυλάξτε τις για μελλοντική αναφορά

Η εταιρία δεν ευθύνεται για τυχόν τυπογραφικά λάθη και διατηρεί το δικαίωμα αλλαγών χωρίς προειδοποίηση

Η συσκευή είναι σύμνομη με τις οδηγίες ασφάλειας και ηλεκτρομαγνητικής συμβατότητας της ΕΕ

Please read the instructions for use carefully and keep them for future reference

The company is not responsible for any typographical errors and reserves the right to make changes without notice

The device complies with the safety and electromagnetic compatibility directives of the EU

**Εισαγωγή - Διάθεση: ΝΩΤΑΣ Π ΑΕΒΕ
57001 Θέρμη Θεσσαλονίκη (Κτίριο Δροσιά)**

2310-417494 & 2310427867 (εσωτερικό 2)

Τεχνική Υποστήριξη: support@telemax.gr
www.telemax.gr



ΣΗΜΑΝΤΙΚΕΣ ΟΔΗΓΙΕΣ ΑΣΦΑΛΕΙΑΣ & ΠΡΟΦΥΛΑΞΕΙΣ

Διαβάστε προσεκτικά όλες τις οδηγίες πριν χρησιμοποιήσετε τη συσκευή και φυλάξτε το παρόν εγχειρίδιο για μελλοντική αναφορά. Η κακή χρήση της συσκευής μπορεί να προκαλέσει σοβαρό τραυματισμό.

- Χρησιμοποιείτε το μπλέντερ χειρός σας αποκλειστικά και μόνο για την οικιακή χρήση για την οποία προορίζεται. Κάθε άλλη λανθασμένη ή επαγγελματική χρήση ακυρώνει την εγγύηση.
- Χρησιμοποιείτε πάντα τη συσκευή επάνω σε σταθερή, στεγνή, καθαρή και επίπεδη επιφάνεια.
- Πριν τη σύνδεση, βεβαιωθείτε ότι η τάση της παροχής ρεύματος στο σπίτι σας είναι ίδια με αυτήν που αναγράφεται στη λαβή τροφοδοσίας της συσκευής.
- Ποτέ μην βυθίζετε τη λαβή τροφοδοσίας (μοτέρ) σε νερό και μην αφήνετε το καλώδιο ή το φικς να βραχεί, καθώς υπάρχει σοβαρός κίνδυνος ηλεκτροπληξίας.
- Σε περίπτωση που η συσκευή βραχεί, αποσυνδέστε αμέσως το καλώδιο ρεύματος από την πρίζα και μην βάζετε τα χέρια σας στο νερό. **Μη θέτετε ποτέ βρεγμένη συσκευή σε λειτουργία.**
- Μην αγγίζετε τη συσκευή ή το φικς με βρεγμένα ή νωπά χέρια. Μη χρησιμοποιείτε επέκταση καλωδίου (μπαλαντέζα).
- Μην αφήνετε ποτέ το καλώδιο να αγγίζει θερμές επιφάνειες (π.χ. μάτια κουζίνας) ή να κρέμεται από την άκρη του πάγκου, από όπου θα μπορούσε να το τραβήξει ένα παιδί.
- Ποτέ μην αφήνετε το καλώδιο ρεύματος διπλωμένο ή τυλιγμένο γύρω από τη συσκευή κατά τη διάρκεια της χρήσης. Ξεδιπλώστε το τελείως.
- Μην χρησιμοποιείτε καμία συσκευή εάν το καλώδιο ή το φικς είναι κατεστραμμένα, ή εάν η συσκευή έχει παρουσιάσει δυσλειτουργία, έχει πέσει ή έχει υποστεί οποιαδήποτε ζημιά. Επικοινωνήστε άμεσα με την εξυπηρέτηση πελατών της Hausberg.
- Αποσυνδέετε πάντα τη συσκευή από την πρίζα αμέσως μετά τη χρήση, καθώς και πριν την αλλαγή, συναρμολόγηση ή καθαρισμό των εξαρτημάτων.
- Αυτή η συσκευή δεν προορίζεται για χρήση από άτομα (συμπεριλαμβανομένων των παιδιών) με μειωμένες σωματικές, αισθητηριακές ή νοητικές ικανότητες, ή με έλλειψη εμπειρίας και γνώσης, εκτός εάν βρίσκονται υπό την επίβλεψη ατόμου υπεύθυνου για την ασφάλειά τους ή έχουν λάβει σαφείς οδηγίες.
- Τα μικρά παιδιά πρέπει να επιβλέπονται αυστηρά για να διασφαλιστεί ότι δεν παίζουν με τη συσκευή.
- Μην αφήνετε παιδιά ή άτομα με αναπηρία να χρησιμοποιούν το μπλέντερ

χειρός χωρίς επίβλεψη.

- Κρατήστε τα δάχτυλα, τα μαλλιά, τα ρούχα σας, καθώς και εξωτερικά σκεύη (μαχαιροπήρουνα, σπάτουλες) μακριά από τα κινούμενα μέρη της συσκευής κατά τη λειτουργία της.
- Μη μετακινείτε τη συσκευή όσο αυτή βρίσκεται σε λειτουργία.
- Μην αγγίζετε ποτέ τις λεπίδες όσο η συσκευή είναι συνδεδεμένη στην πρίζα. Οι λεπίδες είναι εξαιρετικά αιχμηρές! **Προσοχή όταν τις χρησιμοποιείτε ή τις καθαρίζετε.**
- Ποτέ μην αναμειγνύετε καυτό λάδι ή μαγειρικό λίπος.
- Για ασφαλέστερη χρήση, συνιστάται να αποσύρετε τα σκεύη από τη φωτιά και να αφήνετε τα ζεστά υγρά να κρυώσουν ελαφρώς (να πλησιάσουν σε θερμοκρασία δωματίου) προτού τα αναμείξετε, ώστε να αποφευχθούν εγκαύματα από πιτσιλίσματα.
- Να είστε ιδιαίτερα προσεκτικοί κατά την προετοιμασία φαγητού για μωρά, ηλικιωμένους και άτομα με αναπηρίες. Να βεβαιώνετε πάντα ότι ο άξονας του ραβδομπλέντερ είναι πλήρως αποστειρωμένος. Χρησιμοποιήστε ένα κατάλληλο αποστειρωτικό διάλυμα σύμφωνα με τις οδηγίες του κατασκευαστή του διαλύματος.
- Μη χρησιμοποιείτε τη συσκευή για την επεξεργασία σκληρών τροφών, όπως καραμέλες, μαύρη ζάχαρη, κόκκους καφέ, παγάκια και δημητριακά, ή για την επεξεργασία μη εδώδιμων υλικών (π.χ. φαρμακευτικά σκεύασματα).
- **ΣΗΜΑΝΤΙΚΟ:** Κατά την επεξεργασία βαριών ή σκληρών μειγμάτων, μην χρησιμοποιείτε το ραβδομπλέντερ συνεχόμενα για περισσότερο από **50 δευτερόλεπτα** μέσα σε μια χρονική περίοδο τεσσάρων (4) λεπτών, καθώς υπάρχει κίνδυνος υπερθέρμανσης του μοτέρ.
- Μην χρησιμοποιείτε τη συσκευή για τρεις συνεχόμενες φορές χωρίς διακοπή. Αφήστε τη να επανέλθει σε θερμοκρασία δωματίου προτού την επαναλειτουργήσετε.
- Μην χρησιμοποιείτε ποτέ μη εξουσιοδοτημένα εξαρτήματα ή ανταλλακτικά. Χρησιμοποιείτε αποκλειστικά γνήσια ανταλλακτικά Hausberg.
- Μην αγγίζετε τις αιχμηρές λεπίδες.
- Ποτέ μην επιχειρήσετε να επισκευάσετε μόνοι σας ένα χαλασμένο ραβδομπλέντερ. Επικοινωνήστε με το εξουσιοδοτημένο κέντρο σέρβις της περιοχής σας.
- Κάθε επέμβαση ή επισκευή από μη εξουσιοδοτημένο τεχνικό **ΑΚΥΡΩΝΕΙ ΤΗΝ ΕΓΓΥΗΣΗ.**

Πριν από την Πρώτη Χρήση

1. Αφαιρέστε όλα τα υλικά συσκευασίας και πετάξτε με ασφάλεια τα πλαστικά προστατευτικά καλύμματα των λεπίδων (αν υπάρχουν).
2. Πλύνετε σχολαστικά όλα τα αποσπώμενα μέρη και εξαρτήματα (δείτε την ενότητα «Καθαρισμός»). Μη χρησιμοποιείτε ποτέ σκληρά, λειαντικά ή διαβρωτικά απορρυπαντικά και σύρματα για τον καθαρισμό.

2-σε-1 Μπλέντερ & Κάθετο Μίξερ

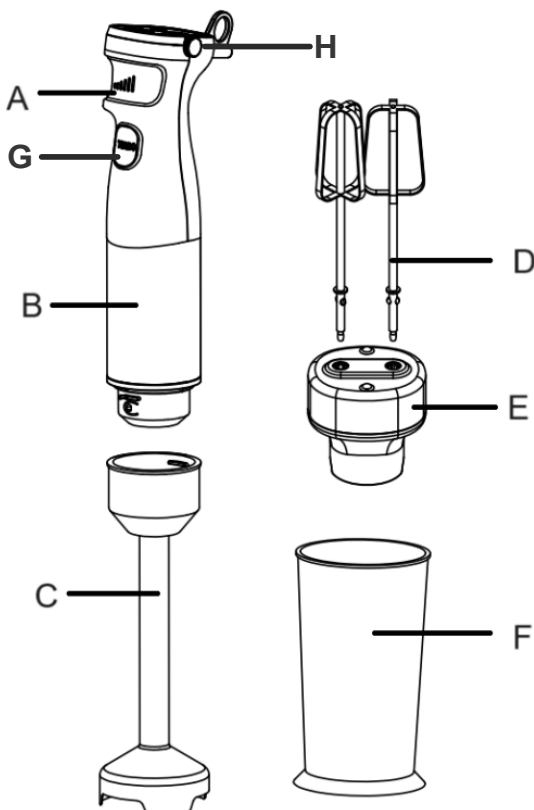
Καλώς ήρθατε. Αυτό το εγχειρίδιο δημιουργήθηκε για να σας καθοδηγήσει σε κάθε λειτουργία του HAUSBERG HB-7704IN, δίνοντάς σας τον πλήρη έλεγχο για άψογα αποτελέσματα στην κουζίνα σας. Διαβάστε το προσεκτικά πριν από την πρώτη χρήση.

1. Τεχνικά Χαρακτηριστικά

- **Μοντέλο:** HB-7704IN
- **Τροφοδοσία:** 220-240V, 50Hz
- **Ισχύς:** 800-1000W
- **Κατηγορία Προστασίας:** Class II (Διπλή μόνωση)

Σημαντικό: Διαβάστε προσεκτικά τις οδηγίες χρήσης πριν από την πρώτη λειτουργία και φυλάξτε τις για μελλοντική αναφορά.

2. Γνωρίστε τη Συσκευή σας



A: Διακόπτης Ταχύτητας

B: Κεντρική Μονάδα (Μοτέρ)

C: Ράβδος Μπλέντερ

D: Αναδευτήρες μίξερ

E: Κουμπωτή Βάση (αντάπτορας)

F: Ποτήρι ζέσεως

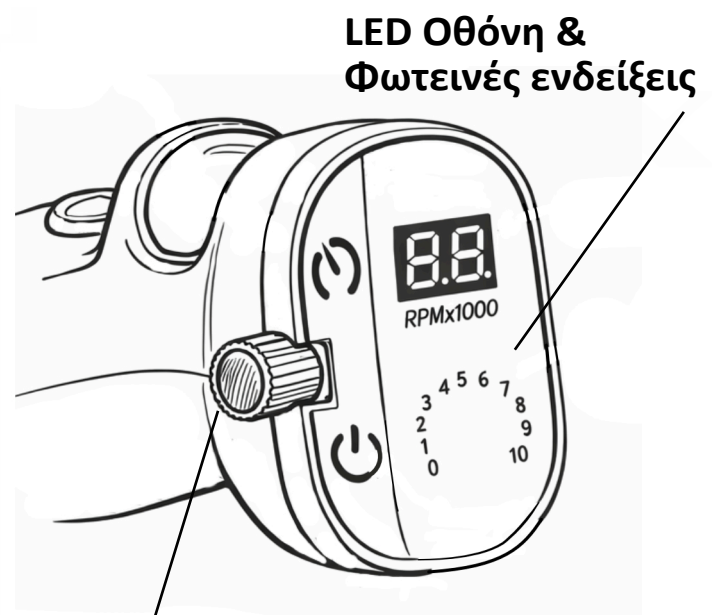
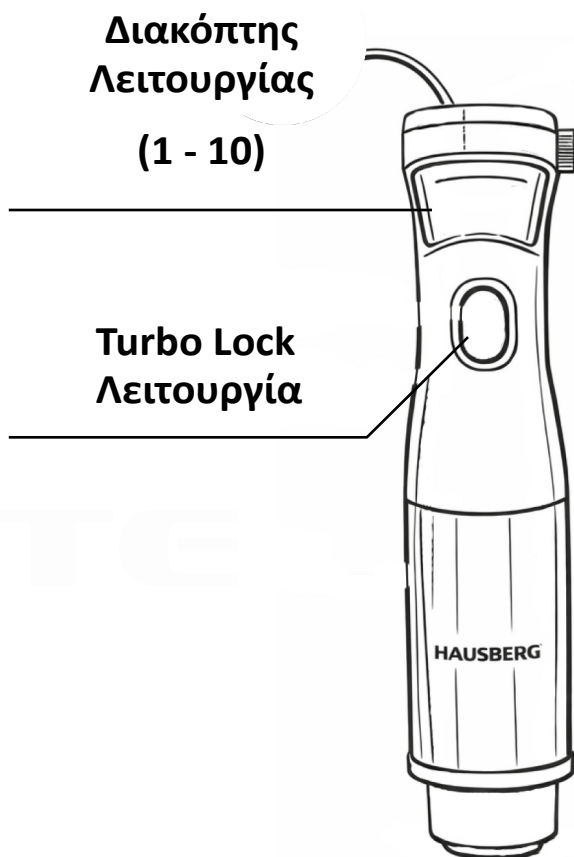
G: Διακόπτης κλειδώματος ταχύτητας (Turbo Lock)

H: Περιστροφικός διακόπτης σταθερών στροφών

1. Εισαγωγή & Περιεχόμενα Συσκευασίας

Το HAUSBERG HB-7704IN είναι μια ευέλικτη συσκευή που συνδυάζει ένα ισχυρό μπλέντερ και μίξερ χειρός. Η συσκευασία περιλαμβάνει:

- **Κύρια μονάδα μοτέρ:** Με ενσωματωμένο ηλεκτρονικό σύστημα ελέγχου ταχύτητας.
- **Περιστροφικό χειριστήριο :** Για απόλυτο έλεγχο της ταχύτητας.
- **Ψηφιακές ενδείξεις & οθόνη LED:** Για ακριβή ένδειξη της επιλεγμένης ταχύτητας (1-10).
- **Δοχείο μπλέντερ:** Χωρητικότητας 700ml.
- **Άξονας αλέσματος :** Από ανοξείδωτο ατσάλι.
- **Αναδευτήρες ζύμης x 2:** Κατασκευασμένοι από ανοξείδωτο ατσάλι, για ανάμειξη και ζύμωμα.
- **Καλώδιο ρεύματος:** Μήκους 1 μέτρου, τύπου VDE, για ευελιξία στην κίνηση.



Περιστροφικός επιλογέας ταχύτητας

(6000 - 16000) RPM

2. Πίνακας Ελέγχου & Λειτουργία

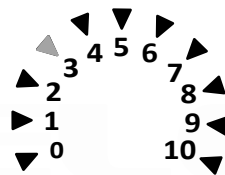
Το πιο σημαντικό χαρακτηριστικό της συσκευής είναι ο τρόπος που ελέγχετε την ταχύτητα. Διαβάσετε παρακάτω για τις καταστάσεις λειτουργίας / αναμονής τις διάφορες ενδείξεις LED καθώς και τον σωστό τρόπο χειρισμού.

Αναμονή - LED Οθόνη & Ενδείξεις

- Η συσκευή όταν βρίσκεται σε κατάσταση αναμονής, στην οθόνη θα αναγράφεται το [**0F**].

Υπάρχουν δυο τρόποι χειρισμού του ραβδομπλέντερ:

1. **Διακόπτης (Σκανδάλη):** Εάν χρησιμοποιηθεί ο πάνω διακόπτης η οθόνη θα σβήσει και αντίστοιχα με την πίεση που ασκείται στον διακόπτη θα ανάψει η αντιστοιχη ένδειξη ταχύτητας στο κάτω μέρος απο την **ελάχιστη [1]** έως **μέγιστη [10]**.



Για παράδειγμα στην παραπάνω εικόνα δείχνει οτι με ελάχιστη πίεση στον διακόπτη εφαρμόστηκε η ταχύτητα 3. Με αυτόν τον τρόπο μπορείτε να ελέγξετε κάθε στιγμή σε τί ταχύτητα δουλεύει η συσκευή και να προσαρμόσετε ανάλογα τις συνθήκες του μίγματος.

2. Λειτουργία Turbo Lock : Χρησιμοποιήστε αυτή την λειτουργία αν επιθυμείτε σταθερές ταχύτητες κατα την ανάμιξη του μίγματος που παρασκευάζετε. Το **Turbo Lock** σας επιτρέπει να κλειδώσετε το ραβδομπλέντερ σε συγκεκριμένες στροφές λειτουργίας καθ'όλη την διάρκεια που το χρησιμοποιείτε.

Ο περιστροφικός διακόπτης λειτουργεί με μια συνεχόμενη, ομαλή περιστροφή.

Πως λειτουργεί :

- Αρχικά επιλέξτε απο τον **περιστροφικό διακόπτη** στην κεφαλή τις στροφές λειτουργίας . Μπορείτε να επιλέξετε την ένδειξη **απο [06] εως [16]** δηλαδη **απο 6000** έως **16000 rpm**.
- Έπειτα πατήστε το πλήκτρο **TURBO** στο μπλέντερ και θα κλειδώσετε έτσι την λειτουργία στην επιλογή στροφών που κάνατε αρχικά και το μπλέντερ θα δουλευει **σταθερά σε αυτή την ταχύτητα**.

- **ΠΡΟΣΟΧΗ:** Δεν χρειάζεται να ασκείτε περιττή δύναμη στον διακόπτη σε αυτή την λειτουργία, αρκεί να το κρατήστε απαλά πατημένο το **TURBO**. Η ταχύτητα παραμένει σταθερή σύμφωνα με την αρχική επιλογή στροφών απο τον περιστροφικό διακόπτη. Δεν αλλάζει με την πίεση.

Σημείωση: Η Λειτουργία Turbo Lock προτιμάτε σε παρασκευές που χρειάζονται σταθερή ταχύτητα - ομογενοποίηση και έλεγχο της θερμοκρασίας.

Μπορείτε να αλλάξετε στροφές ή να επιστρέψετε σε απλή λειτουργία με τον πάνω διακόπτη σε κάθε στιγμή.

Λειτουργία Εξαρτημάτα : Μπλέντερ - Μιξερ

Χρησιμοποιήστε αυτή τη λειτουργία για να παρασκευάσετε smoothies, σάλτσες, σούπες (για λιώσιμο, όχι για μαγείρεμα), κοκτέιλ ή να λιώσετε παγάκια.

- 1. Συναρμολόγηση:** Τοποθετήστε τον άξονα με τις λεπίδες στη βάση του μπλέντερ.
- 2. Προσθήκη Υλικών:** Βάλτε τα υλικά στο σκεύος που θα αλέσετε / αναμείξετε ή στο ποτήρι ζέσεως μην υπερβαίνετε τη μέγιστη χωρητικότητα των 700ml. Για ζεστά υγρά ή υλικά που αφρίζουν, γεμίστε μόνο μέχρι τη μέση.
- 3. Τοποθέτηση:** Τοποθετήστε το μπλέντερ πάνω στο δοχείο ή στο ποτήρι ζέσεως και επιλέξτε τις ταχύτητες λειτουργίας.

Λειτουργία & Έλεγχος :

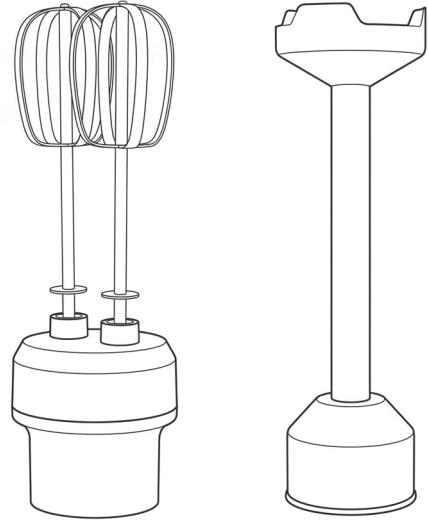
- Συνδέστε την πρίζα.
- **Πάντα να ξεκινάτε αργά.** Ανάλογα με τον τρόπο χειρισμού που επιλέξατε καλό είναι να ξεκινάτε πάντα απο χαμηλες ταχύτητες. Αυτό θα φέρει τα υλικά σε επαφή με τη λεπίδα χωρίς πιτσιλίσματα.
- Αφού ομογενοποιηθούν τα υλικά, συνεχίστε να αυξήσετε σταδιακά την ταχύτητα. Παρατηρήστε τις φωτεινές ενδείξεις και την οθόνη LED για το επιθυμητό αποτέλεσμα. Για ένα λείο smoothie, μπορείτε να φτάσετε στο **7-8**.
- Για να λιώσετε γρήγορα παγάκια ή σκληρούς καρπούς, επιλέξτε χαμηλές στροφές αρχικά πιέστε τον διακόπτη **Turbo** και κρατήστε τον για λίγα δευτερόλεπτα. Η Λειτουργία **Turbo Lock** επειδή λειτουργεί σε σταθερές στροφές είναι καταλληλότερη για αυτή την εργασία.

4. Λειτουργία 2: Το Κάθετο Μίξερ

Αυτή η λειτουργία μετατρέπει τη συσκευή σε ένα ισχυρό μίξερ χειρός. Οι δύο ατσάλινοι αναδευτήρες είναι σχεδιασμένοι για όλες τις εργασίες ανάμειξης και ζυμώματος.

Οι αναδευτήρες είναι ιδανικοί για:

- Ανάμειξη ζυμών για κέικ, παντεσπάνι και μάφιν.
- Παρασκευή πουρέ πατάτας.
- Ανάμειξη κιμά ή άλλων μειγμάτων.



Αναδευτήρες

Άξονας με
Λεπίδες

Οδηγίες Χρήσης:

- 1. Τοποθέτηση Αναδευτήρων:** Βεβαιωθείτε ότι η συσκευή είναι αποσυνδεδεμένη. Εισάγετε τους δύο αναδευτήρες στις αντίστοιχες υποδοχές στο σώμα του μοτέρ, ωθώντας τους μέχρι να ασφαλίσουν (συνήθως με ένα μικρό "κλικ").
- 2. Προετοιμασία Μείγματος:** Τοποθετήστε τα υλικά σας σε ένα βαθύ μπολ.
- 3. Βύθιση:** Βυθίστε τους αναδευτήρες στο μείγμα.
- 4. Λειτουργία & Έλεγχος :**
 - Συνδέστε την πρίζα.
 - **Ο κανόνας είναι πάντα ο ίδιος: Ξεκινάμε χαμηλά.** Δουλέψτε με αυτή λειτουργία σε **χαμηλή ταχύτητα μέχρι το 1-2** . Αυτό είναι ζωτικής σημασίας όταν αναμιγνύετε αλεύρι, για να μην δημιουργηθεί σύννεφο σκόνης και πεταχτεί το μείγμα εκτός μπολ.
 - Μόλις τα ξηρά υλικά ενσωματωθούν, αυξήστε την ταχύτητα. Οι φωτεινές ενδείξεις θα σας δείχνουν την ταχύτητα:
 - Για ένα κέικ, μετά το αλεύρι, μπορείτε να δουλέψτε στο **3-4**.
 - Για να χτυπήσετε ασπράδια ή κρέμα γάλακτος (παρόλο που δεν έχετε σύρμα, οι αναδευτήρες μπορούν να το κάνουν σε μικρή ποσότητα), θα χρειαστείτε υψηλότερη ταχύτητα, π.χ. **8-9**.

Χρησιμοποιήστε τη λειτουργία **Turbo Lock** μόνο εάν θέλετε σταθερή ανάδευση ή για μεγαλύτερες παρασκευές για ποιο ξεκούραστο χειρισμό.

5. Καθαρισμός & Φροντίδα

- **Καθαρισμός Μπλέντερ:** Γεμίστε το δοχείο μέχρι τη μέση με ζεστό νερό και μια σταγόνα υγρό πιάτων. Τοποθετήστε το στη βάση και λειτουργήστε το στο **Turbo Lock** σε μεγάλη ταχύτητα για 10-15 δευτερόλεπτα. Ξεβγάλτε καλά.
- **Καθαρισμός Εξαρτημάτων:** Πλύνετε το δοχείο, τη λεπίδα και τους ατσάλινους αναδευτήρες με ζεστό νερό και απορρυπαντικό. Το πλύσιμο στο χέρι παρατείνει τη διάρκεια ζωής των εξαρτημάτων.
- **Σώμα Μοτέρ:** Καθαρίζεται αποκλειστικά με ένα καλά στυμμένο, υγρό πανί. **Προσοχή:** Ποτέ μην βυθίζετε το σώμα του μοτέρ σε νερό ή άλλα υγρά.

6. Σημαντικές Σημειώσεις

- Η συσκευή προορίζεται αποκλειστικά για οικιακή χρήση.
- Να είστε ιδιαίτερα προσεκτικοί με την κοφτερή λεπίδα.
- Μην αφήνετε τη συσκευή ποτέ χωρίς επιτήρηση όταν λειτουργεί.
- Για την αποφυγή υπερθέρμανσης του μοτέρ, μην το λειτουργείτε σε υψηλές ταχύτητες για παραπάνω από 1-2 λεπτά συνεχόμενα.

Ο παρακάτω πίνακας είναι ο επίσημος οδηγός για την αποφυγή υπερθέρμανσης του μοτέρ:

Τρόφιμο	Μέγιστη Ποσότητα	Χρόνος (Δευτερόλεπτα)
Κρέας / Πουλερικά	300 γρ.	10 - 30
Μυρωδικά / Βότανα	20 γρ.	20
Ξηροί Καρποί	200 γρ.	30
Τυρί (Σκληρό)	150 γρ.	30
Ψωμί (Φέτες)	1 φέτα	20
Κρεμμύδια	100 γρ.	10
Αυγά (Βραστά)	2 αυγά	5



ΔΗΛΩΣΗ ΣΥΜΜΟΡΦΩΣΗΣ (CE DECLARATION OF CONFORMITY)

Η συσκευή είναι σύννομη με όλες τις απαιτήσεις της Ευρωπαϊκής Ένωσης για την ασφάλεια και την ηλεκτρομαγνητική συμβατότητα.

Η δήλωση συμμόρφωσης καθώς και ο τεχνικός φάκελος του προϊόντος, ο οποίος περιλαμβάνει όλα τα πιστοποιητικά καθώς και τις εργαστηριακές δοκιμές, βρίσκεται στα γραφεία της εταιρίας ΝΩΤΑΣ Π. ΑΕΒΕ στο 6^ο χλμ Χαριλάου-Θέρμης, Θεσσαλονίκη και είναι διαθέσιμος προς έλεγχο σε κάθε εποπτεύουσα αρχή.

Σημείωση: «Η εταιρία ΔΕΝ ευθύνεται για τυχόν τυπογραφικά λάθη και διατηρεί το δικαίωμα αλλαγών χωρίς προειδοποίηση».

Μην πετάτε το προϊόν μαζί με οικιακά απορρίμματα!

Περισσότερες πληροφορίες στο www.telemax.gr

ΑΣΦΑΛΗΣ ΑΠΟΡΡΙΨΗ ΤΗΣ ΣΥΣΚΕΥΗΣ



Το σύμβολο αυτό σημαίνει ότι η συσκευή δεν πρέπει να πεταχτεί μαζί με τα υπόλοιπα οικιακά απόβλητα. Αναζητήστε τους ειδικούς κάδους ανακύκλωσης ηλεκτρικών και ηλεκτρονικών συσκευών. Για περισσότερες πληροφορίες, επικοινωνήστε με τις τοπικές αρχές ή με το κατάστημα λιανικής πώλησης της συσκευής

ΑΡΙΘΜΟΣ ΜΗΤΡΩΟΥ ΠΑΡΑΓΩΓΟΥ ΣΤΟΝ Ε.Ο.ΑΝ: 1349

TELEMAX
TELEMAX®
HAUSBERG®

ΓΙΑ ΠΕΡΙΣΣΟΤΕΡΕΣ ΠΛΗΡΟΦΟΡΙΕΣ:

Εισαγωγή - Διάθεση: ΝΩΤΑΣ ΠΑΕΒΕ
57001 Θέρμη Θεσσαλονίκη

6ο χλμ Χαριλάου-Θέρμης
Κτίριο Δροσιά

2310 417 494, 2310 427 867

www.telemax.gr
info@telemax.gr

