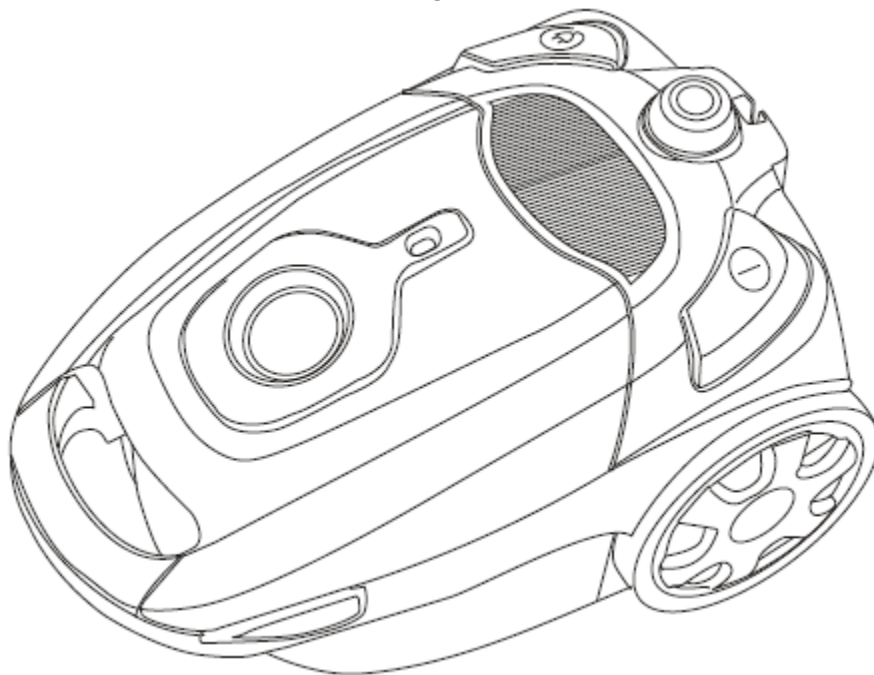


**ΗΛΕΚΤΡΙΚΗ ΣΚΟΥΠΑ**

# **TELEMAX**

## **Aspiro**



**ΟΔΗΓΙΕΣ ΧΡΗΣΕΩΣ**  
**220-240V~50/60Hz**

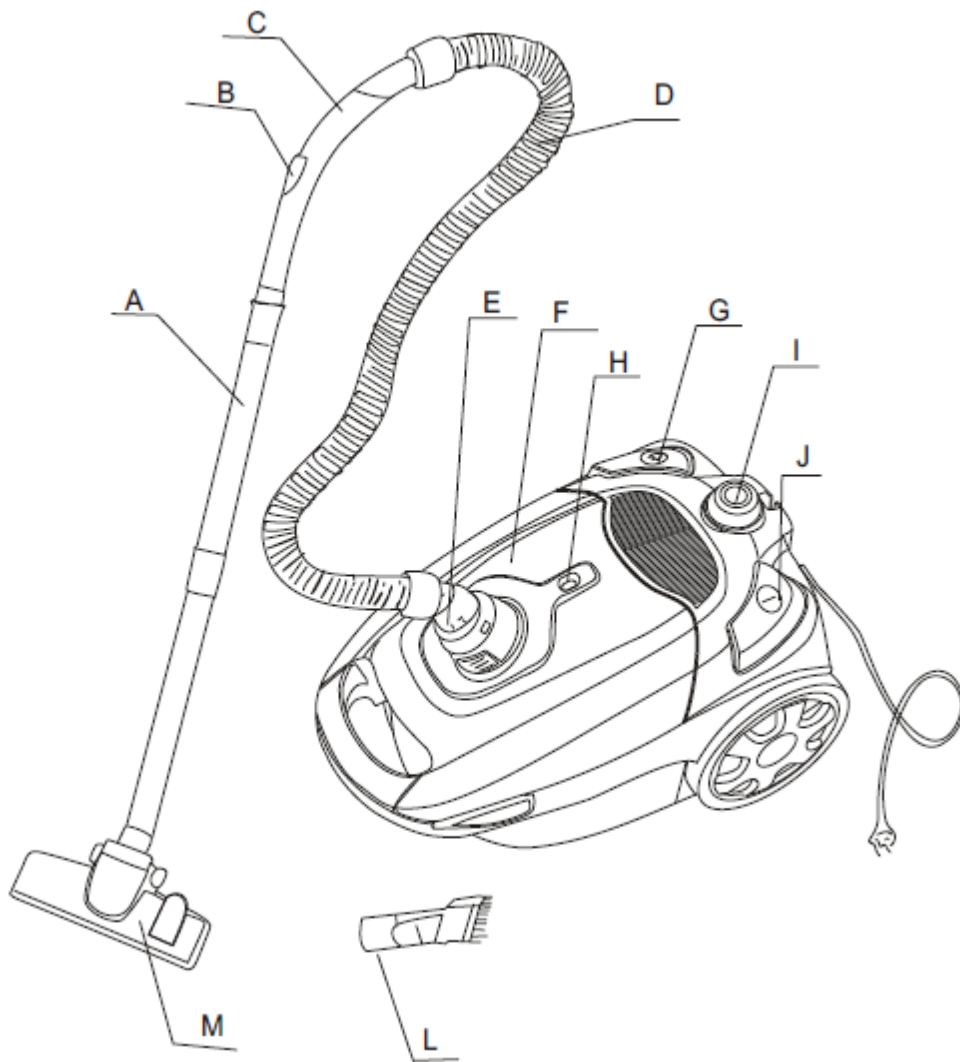
Παρακαλούμε διαβάστε προσεκτικά τις οδηγίες χρήσης και φυλάξτε τις για μελλοντική αναφορά

Η εταιρία δεν ευθύνεται για τυχόν τυπογραφικά λάθη και διατηρεί το δικαίωμα αλλαγών χωρίς προειδοποίηση

Η συσκευή είναι σύνομη με τις οδηγίες της Ευρωπαϊκής Ένωσης για την ασφάλεια και την ηλεκτρομαγνητική συμβατότητα.



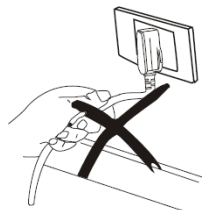
## ΠΕΡΙΓΡΑΦΗ



- |                                   |                                    |
|-----------------------------------|------------------------------------|
| A. ΣΩΛΗΝΑΣ                        | H. ΕΝΔΕΙΞΗ ΠΛΗΡΟΥΣ ΣΑΚΟΥΛΑΣ        |
| B. ΕΛΕΓΧΟΣ ΠΟΣΟΤΗΤΑΣ ΑΕΡΑ         | I. ΡΥΘΜΙΣΤΗΣ ΙΣΧΥΟΣ                |
| C. ΛΑΒΗ                           | J. ΕΝΕΡΓΟΠΟΙΗΣΗ/<br>ΑΠΕΝΕΡΓΟΠΟΙΗΣΗ |
| D. ΕΥΚΑΜΠΤΟΣ ΣΩΛΗΝΑΣ              | K. ΠΡΙΖΑ ΡΕΥΜΑΤΟΣ                  |
| E. ΥΠΟΔΟΧΗ ΣΩΛΗΝΑ                 | L. ΣΤΕΝΟ ΑΚΡΟΦΥΣΙΟ                 |
| F. ΕΜΠΡΟΣ ΚΑΛΥΜΑ                  | M. ΠΕΛΜΑ                           |
| G. ΠΛΗΚΤΡΟ ΕΠΙΣΤΡΟΦΗΣ<br>ΚΑΛΩΔΙΟΥ |                                    |

## ΟΔΗΓΙΕΣ ΑΣΦΑΛΕΙΑΣ

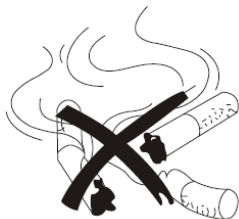
Ύστερα από την χρήση μην τραβάτε το καλώδιο από την πρίζα για να απενεργοποιήσετε τη συσκευή.



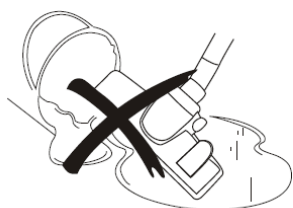
Μην περνάτε την σκούπα επάνω από το καλώδιο ρεύματος.



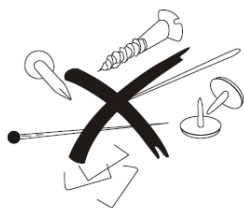
Μη ρουφάτε με τη σκούπα τσιγάρα που δεν έχουν σβήσει εντελώς.



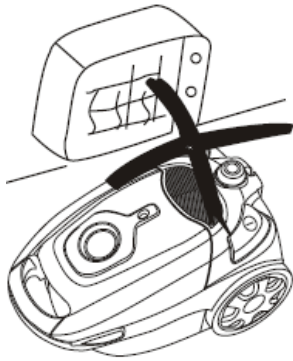
Μη ρουφάτε με τη σκούπα νερά ή άλλα υγρά



Μη ρουφάτε με τη σκούπα αιχμηρά ή βαριά αντικείμενα



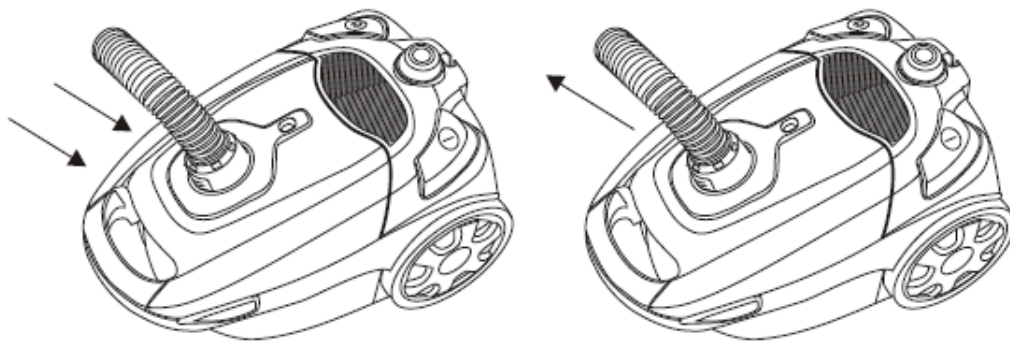
Μην τοποθετείτε τη σκούπα κοντά σε πηγές θερμότητας



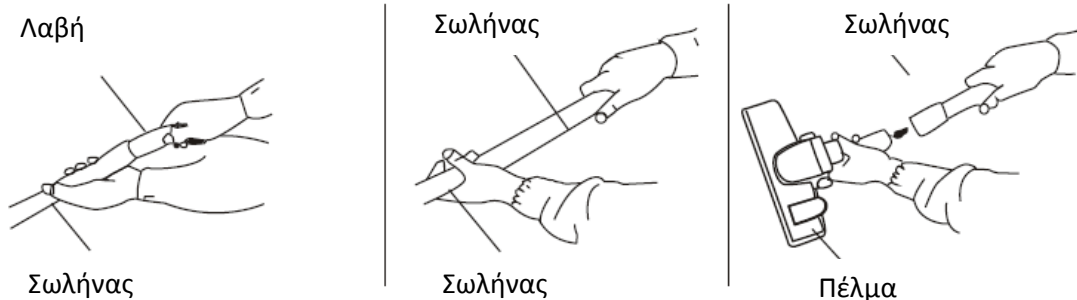
### **ΧΡΗΣΗ**

Εισάγετε την άκρη του εύκαμπτου σωλήνα στην υποδοχή της σκούπας μέχρι να κάνει κλικ και να ασφαλίσει.

Για να αφαιρέσετε το σωλήνα, πατήστε το κουμπί απασφάλισης και τραβήξτε προς τα έξω.



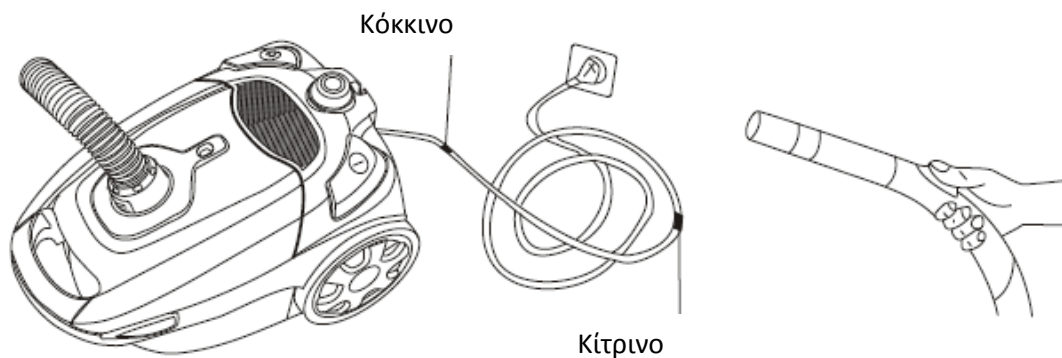
Συνδέστε το σωλήνα με το πέλμα και τον εύκαμπτο σωλήνα



**ΛΕΙΤΟΥΡΓΙΑ:** Αφού τοποθετήσετε το σωλήνα, βάλτε τη συσκευή την πρίζα. **ΠΡΟΣΟΧΗ** η τάση της πρίζας να ανταποκρίνεται στην τάση της συσκευής. Βεβαιωθείτε ότι ο ρυθμιστής ισχύος είναι τοποθετημένος στο ελάχιστο MIN. Έπειτα, πατήστε το πλήκτρο ενεργοποίησης.

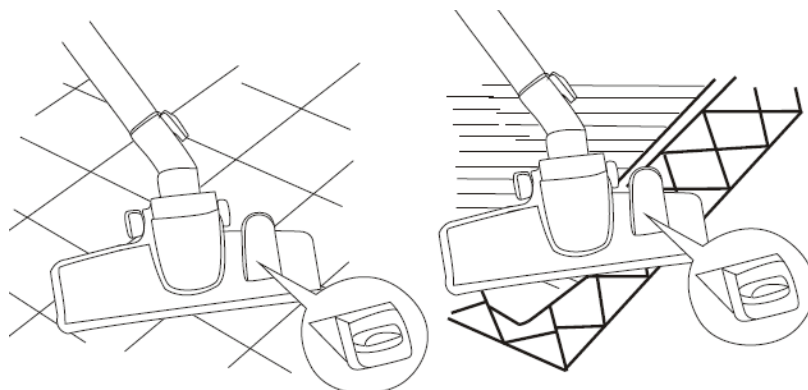
Μπορείτε να ρυθμίσετε την ισχύ από τον διακόπτη που βρίσκεται επάνω στη συσκευή και τον αέρα με το ρυθμιστή που βρίσκεται επάνω στον σωλήνα.

**ΠΡΟΣΟΧΗ!** Μην τραβάτε το καλώδιο περεταίρω, όταν δείτε το ΚΟΚΚΙΝΟ σημάδι.



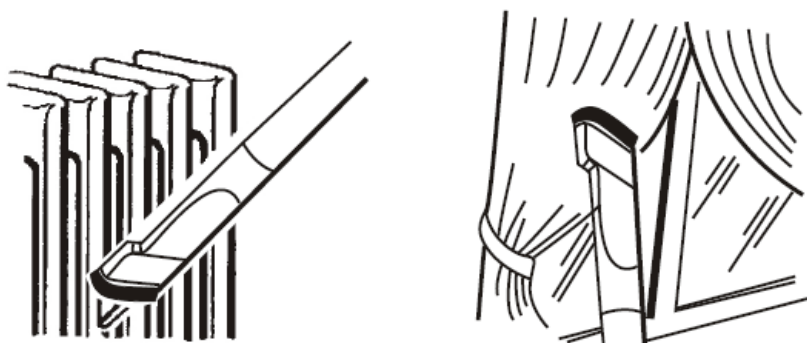
## ΠΕΛΜΑ

Ανάλογα με το εάν χρησιμοποιείτε τη σκούπα σε δάπεδο ή χαλί, ρυθμίστε το διακόπτη που βρίσκεται επάνω στο πέλμα.



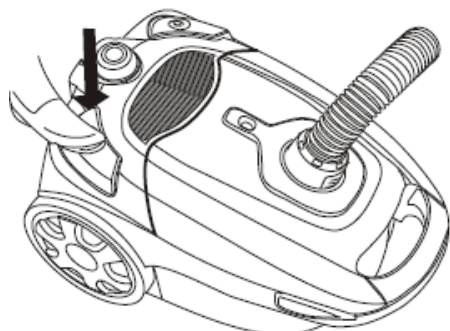
## ΑΞΕΣΟΥΑΡ

Μπορείτε να χρησιμοποιήσετε το ειδικό στενό βουρτσάκι για δύσκολα σημεία, όπως γωνίες, κουρτίνες, καλοριφέρ κτλ

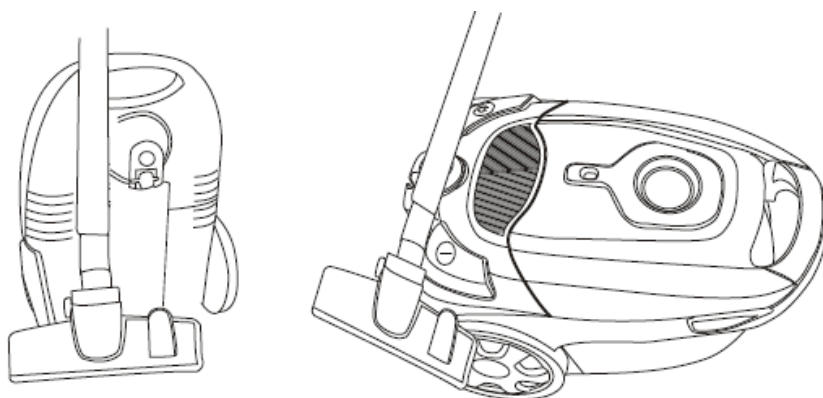


## ΜΕΤΑ ΤΗΝ ΧΡΗΣΗ

Όταν ολοκληρώσετε το σκούπισμα, πατήστε το διακόπτη για να απενεργοποιήσετε τη συσκευή. Πατήστε το κουμπί επιστροφής καλώδιου, για να μαζευτεί το καλώδιο. Εάν δεν μαζευτεί όλο, τραβήξτε το ελαφρώς λίγο πιο έξω, και ξαναπατήστε το κουμπί επιστροφής. Επαναλάβετε τη διαδικασία μέχρι το καλώδιο να μαζευτεί τελείως.



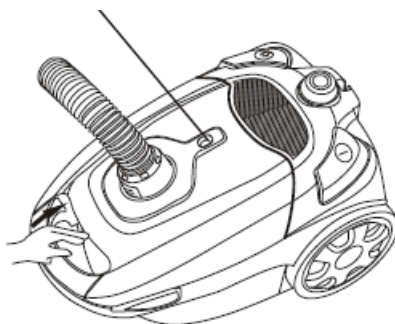
Αφού τελειώσετε, μπορείτε να αποθηκεύσετε τη συσκευή όπως φαίνεται στην παρακάτω εικόνα.



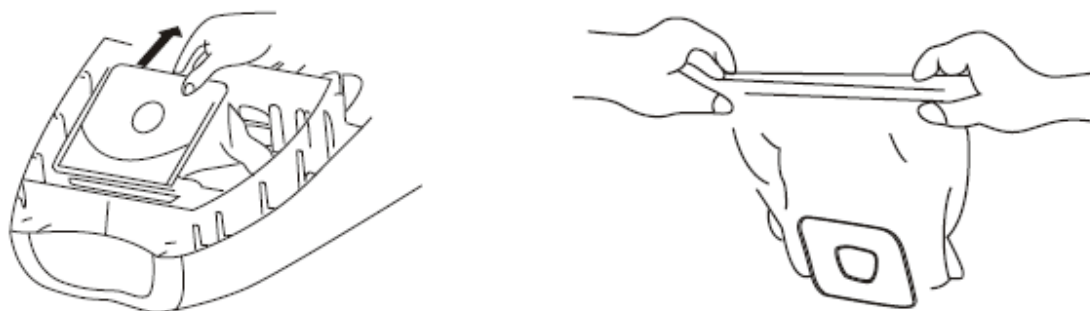
## ΑΝΤΙΚΑΤΑΣΤΑΣΗ ΣΑΚΟΥΛΑΣ ΣΚΟΝΗΣ

Όταν η ένδειξη σκόνης ξεπεράσει το κίτρινο, πρέπει να ανοίξετε τη σκούπα και να την αδειάσετε.

Κόκκινο (MAX)



Ανοίξτε και αδειάστε (ή αντικαταστήστε) όπως το παρακάτω σχήμα.



Σημείωση: ανάλογα με τον τύπο της σακούλας, πρέπει είτε να αντικαταστήσετε είτε να αδειάσετε τη σακούλα, ανάλογα με την έκδοση.

#### **ΣΥΝΤΗΡΗΣΗ-ΚΑΘΑΡΙΣΜΟΣ ΦΙΛΤΡΟΥ**

Το φίλτρο HEPA και το φίλτρο στο πίσω μέρος της συσκευής, πρέπει να καθαρίζεται τακτικά. Μάλιστα, προτείνεται να αντικαθίσταται κάθε 100 ώρες λειτουργίας. Όποτε αδειάζετε τον κάδο, ελέγχετε και το φίλτρο και καθαρίστε το εάν είναι βρώμικο. Η διαδικασία αυτή είναι ΠΟΛΥ ΣΗΜΑΝΤΙΚΗ για την απόδοση της συσκευής και τη διάρκεια ζωής της.

**ΠΡΟΣΟΧΗ!** Μην πλένετε το φίλτρο σε πλυντήριο. Για να το στεγνώσετε αφού το έχετε πλύνει, αφήστε το στον αέρα και ΜΗΝ χρησιμοποιείτε σεσουάρ μαλλιών ή άλλη θερμαντική συσκευή.

Για να καθαρίσετε το εξωτερικό μέρος της συσκευής, χρησιμοποιήστε ένα ελαφρώς βρεγμένο πανί χωρίς καθαριστικά. **ΠΡΟΣΟΧΗ!** Να μην μπει νερό μέσα στη συσκευή.

#### **Σημείωση:**

Η οπή αναρρόφησης πρέπει να είναι ανοιχτή, χωρίς εμπόδια ανά πάσα στιγμή. Διαφορετικά, ο κινητήρας θα υπερθερμανθεί και μπορεί να καταστραφεί.

#### **Σημαντικό:**

Όλα τα φίλτρα πρέπει να ελέγχονται τακτικά για σημάδια ζημιάς, κατά προτίμηση μετά από κάθε εργασία καθαρισμού. Τα φίλτρα πρέπει να αντικατασταθούν αμέσως εάν καταστραφούν. Πάντοτε αποσυνδέετε από την πρίζα κατά τον έλεγχο των φίλτρων.

**Σημαντικό: η εγγύηση ΔΕΝ καλύπτει: χρήση πέραν από την προβλεπόμενη οικιακή χρήση, χρήση μη συμβατή με τις οδηγίες χρήσης, φυσική φθορά και κακή λειτουργία. Επίσης ΔΕΝ ΚΑΛΥΠΤΟΝΤΑΙ πλαστικά μέρη, σπασίματα από μεταφορά ή πέσιμο, το πέλμα, ο μεταλλικός τηλεσκοπικός σωλήνας, ο εύκαμπτος σωλήνας και η σακούλα.**

## ΠΡΟΦΥΛΑΞΕΙΣ. ΠΡΟΕΙΔΟΠΟΙΗΣΕΙΣ

- Η συσκευή είναι προορισμένη για οικιακή χρήση μόνο. Κάθε άλλη χρήση ακυρώνει την εγγύηση και εγκυμονεί κινδύνους για τη συσκευή.
- Μην αφήνετε νερό ή άλλα υγρά να περάσουν μέσα στη συσκευή.
- Μην αφήνετε τη συσκευή για παρατεταμένο χρονικό διάστημα ανοιχτή, αλλά κάντε μικρές παύσεις προκειμένου να κρυώνει το μοτέρ.
- Η συσκευή ΔΕΝ προορίζεται για χρήση από παιδιά ή άτομα με μειωμένη αντίληψη χωρίς επίβλεψη. Τα παιδιά πρέπει να υπάρχει επίβλεψη ώστε να μην παίζουν με τη συσκευή.



### ΔΗΛΩΣΗ ΣΥΜΒΑΤΟΤΗΤΑΣ (EC DECLARATION OF CONFORMITY)

Η συσκευή είναι σύννομη με τις οδηγίες ασφάλειας της Ευρωπαϊκής Ένωσης. Ο τεχνικός φάκελος του προϊόντος καθώς και τα συνοδευτικά πιστοποιητικά και εργαστηριακές δοκιμές, βρίσκεται στα γραφεία της εταιρίας στη Θέρμη Θεσσαλονίκης και είναι διαθέσιμος προς κάθε εποπτεύουσα αρχή. Στοιχεία επικοινωνίας μπορείτε να βρείτε στην κάρτα εγγύησης ή στο [www.telemax.gr](http://www.telemax.gr).



Το σύμβολο αυτό σημαίνει ότι η συσκευή δεν πρέπει να πεταχτεί μαζί με τα υπόλοιπα οικιακά απόβλητα. Αναζητήστε τους ειδικούς κάδους ανακύκλωσης ηλεκτρικών και ηλεκτρονικών συσκευών. Για περισσότερες πληροφορίες, επικοινωνήστε με τις τοπικές αρχές ή με το κατάστημα λιανικής πώλησης της συσκευής

Η ΕΤΑΙΡΙΑ ΕΙΝΑΙ ΕΓΓΕΓΡΑΜΜΕΝΗ ΣΤΟ ΕΘΝΙΚΟ ΜΗΤΡΩΟ ΠΑΡΑΓΩΓΩΝ ΤΟΥ ΕΛΛΗΝΙΚΟΥ  
ΟΡΓΑΝΙΣΜΟΥ ΑΝΑΚΥΚΛΩΣΗΣ ΜΕ ΑΡΙΘΜΟΣ ΜΗΤΡΩΟΥ ΠΑΡΑΓΩΓΟΥ 1349